

## Spis treści

<b>I. OŚWIADCZENIE</b> .....	<b>2</b>
<b>II. OPIS TECHNICZNY</b> .....	<b>3</b>
1. OPIS OGÓLNY .....	3
2. CHARAKTERYSTYKA INWESTYCJI.....	4
3. PRZYJĘTE ROZWIĄZANIA PROJEKTOWE .....	4
3.1. OPIS SYSTEMU KANALIZACYJNEGO .....	4
3.2. OPIS ODTWORZENIA DRÓG .....	5
4. WYTYCZNE WYKONANIA I REALIZACJI ROBÓT .....	9
4.1. OGÓLNE WARUNKI WYKONAWSTWA.....	9
4.2. SZCZEGÓŁOWE WARUNKI WYKONAWSTWA.....	9
4.2.1. ROBOTY PRZYGOTOWAWCZE.....	9
4.2.2. ODWODNIENIE I ODPROWADZENIE WODY Z WYKOPÓW .....	10
4.2.3. WYKOPY .....	10
4.2.4. UKŁADANIE RUROCIĄGÓW W WYKOPIE .....	11
4.2.5. OBSYPKA I ZASYKA RUROCIĄGÓW .....	11
4.2.6. SZCZEGÓLNE ZABEZPIECZENIA ROBÓT ZIEMNYCH.....	12
5. UWAGI KOŃCOWE .....	13
<b>III. INFORMACJA BIOZ</b> .....	<b>14</b>
1. INFORMACJE OGÓLNE .....	15
2. ZAKRES I CEL.....	15
3. WYKAZ ISTNIEJĄCYCH OBIEKTÓW BUDOWLANYCH .....	15
4. ZAGOSPODAROWANIE PLACU BUDOWY .....	16
5. ELEMENTY ZAGOSPODAROWANIA DZIAŁKI MOGĄCE STWARZAĆ ZAGROŻENIE BEZPIECZEŃSTWA I ZDROWIA LUDZI .....	16
6. PRZEWIDYWANE ZAGROŻENIA WYSTĘPUJĄCE PODCZAS REALIZACJI ROBÓT BUDOWLANYCH, IDENTYFIKACJA ZAGROŻEŃ, OCENA RYZYKA.....	17
6.1. RODZAJE I SKALA ZAGROŻEŃ .....	17
6.2. SPECYFIKACJA ZAGROŻEŃ.....	17
6.3. MIEJSCE I CZAS WYSTĄPIENIA ZAGROŻEŃ .....	18
7. SPOSÓB PROWADZENIA INSTRUKTAŻU PRACOWNIKÓW PRZED PRZYSTĄPIENIEM DO REALIZACJI ROBÓT SZCZEGÓLNIE NIEBEZPIECZNYCH .....	19
8. ŚRODKI TECHNICZNE I ORGANIZACYJNE, ZAPOBIEGAJĄCE NIEBEZPIECZEŃSTWOM WYNIKAJĄCYM Z WYKONYWANIA ROBÓT BUDOWLANYCH W STREFACH SZCZEGÓLNEGO ZAGROŻENIA LUB W ICH SĄSIEDZTWIE .....	19
9. DZIAŁANIA ŚRODOWISKOWE .....	21
10. ZASADY POSTĘPOWANIA W SYTUACJACH AWARYJNYCH.....	21
<b>IV. ZAŁĄCZNIKI</b>	
<b>V. CZĘŚĆ GRAFICZNA</b>	

## I. OŚWIADCZENIE

Ja, niżej podpisana

**TERESA SUPEŁ**

**- PROJEKTANT**

oświadczam, że

**„Projekt budowlany budowy sieci kanalizacji sanitarnej wraz z przełączeniami  
w ciągu ul. Widawskiej pomiędzy ul. Piotrkowską i Senatorską w miejscowości Szadek”  
dz. nr ewid. 275 obręb 10 gm. Szadek**

**Inwestor: Gmina i Miasto Szadek z/s w Urzędzie Miasta i Gminy Szadek,  
98-240 Szadek, ul. Warszawska 3**

został sporządzony zgodnie z obowiązującymi przepisami i zasadami wiedzy technicznej, jest kompletny z punktu widzenia celu, któremu ma służyć (art. 20 ust.4 Ustawy Prawo budowlane).

mgr inż. Teresa Supeł

upr. proj. **317/82** bez ograniczeń  
w specjalizacji instalacyjno-inżynierskiej

## II. OPIS TECHNICZNY

### do projektu budowlanego budowy sieci kanalizacji sanitarnej wraz z przełączeniami w ciągu ul. Widawskiej pomiędzy ul. Piotrkowską i Senatorską w miejscowości Szadek

#### 1. OPIS OGÓLNY

Podstawę opracowania stanowi umowa, zawarta pomiędzy Gminą i Miastem Szadek a „MIKSS” Projektowanie i Nadzory Teresa Supeł w Sieradzu.

Inwestorem przedsięwzięcia jest:

**Gmina i Miasto Szadek z/s w Urzędzie Gminy i Miasta Szadek  
98-240 Szadek ul. Warszawska 3**

Zakres opracowania obejmuje projekt budowlany odprowadzenia ścieków sanitarnych z terenu w ciągu ul. Widawskiej pomiędzy ul. Piotrkowską i Senatorską w Szadku, do oczyszczalni miejskiej w Szadku za pośrednictwem wykonanych wcześniej odcinków kanalizacji sanitarnej. Budowa polega na wybudowaniu odcinka sieci kanalizacji sanitarnej w ciągu ul. Widawskiej umożliwiającego podłączenie i przełączenie posesji na w/w odcinku w ul. Widawskiej do miejskiej sieci kanalizacji sanitarnej.

Jako miejsca zrzutu ścieków, dla budowanej sieci kanalizacji sanitarnej, zgodnie z „Warunkami Technicznymi nr 04/02/14 z dnia 13 lutego 2014r. wskazano w miejscowości Szadek skrzyżowanie ul. Widawskiej i Senatorskiej studnię o rzędnych 163,86/161,45m.n.p.m. na działce 275 na kanale Ø200. Zastosowano studnie rewizyjne betonowe z włazem typu przejazdowego, dostosowane do obciążenia 40 T.

Materiały wykorzystane przy opracowaniu projektu:

- Mapy cyfrowe sytuacyjno-wysokościowe do celów projektowych z geodezyjną inwentaryzacją urządzeń nad- i podziemnych;
- Decyzja o ustaleniu lokalizacji inwestycji celu publicznego znak: RG.6733.3.2014 z dn. 05.05.2014r.;
- Warunki techniczne, nr 08/04/14 z dnia 10 kwietnia 2014r. na podłączenie do gminnej sieci kanalizacji sanitarnej miejscowości Szadek wydane przez Zakład Gospodarki Komunalnej w Szadku;
- „Warunki techniczne wykonania i odbioru rurociągów z tworzyw sztucznych” (zastępują w zakresie którego dotyczą „Warunki techniczne wykonania i odbioru robót budowlano-montażowych. Tom II. Instalacje sanitarne i przemysłowe”);
- Katalog wyrobów, instrukcje montażowe elementów kanalizacji grawitacyjnej f-my Wavin;

- Obowiązujące normy i przepisy.

## 2. CHARAKTERYSTYKA INWESTYCJI

Zamierzone przedsięwzięcie inwestycyjne, to budowa sieci kanału sanitarnego wraz z przyłączami do granic posesji (w liniach rozgraniczających dróg) dla kanałów prowadzonych w drogach. Dla przyłączy prowadzonych po terenach prywatnych działek, dla podłączenia poszczególnych posesji przewidziano pozostawienie studzienek włączeniowych lub trójników na sieci ze wskazaniem miejsca podłączenia przykanalików (rzędne posadowienia kolektorów uwzględniają podłączenie każdego istniejącego zabudowania oraz jeszcze obecnie nie zabudowanych działek).

W ramach przedsięwzięcia przewiduje się ułożenie kolektorów  $\varnothing 200$  o spływie grawitacyjnymi oraz odejść bocznych  $\varnothing 160$  w kierunku docelowych przyłączy kanalizacyjnych.

Dla jednoznacznej interpretacji, używane w opracowaniu określenia należy definiować zgodnie z niżej przedstawionym opisem:

*Kolektor główny to grawitacyjny kanał zbiorczy  $\varnothing 200$ , do którego włączane są odgałęzienia boczne  $\varnothing 160$  w kierunku docelowych przyłączy do zabudowań lub działek budowlanych; kolektor główny wraz z odejściami bocznymi zlokalizowany jest w drodze powiatowej – ul. Widawskiej, - w terenie utwardzonym o nawierzchni asfaltowej.*

*Studnia włazowa to studzienka rewizyjna  $\varnothing 1200$  żelbetowa, z włazem żeliwnym ciężkim  $\Phi 600$  mm D 400, przystosowana do obsługi konserwacyjnej z jej wnętrza; lokalizacja na kolektorze głównym w odległościach nie przekraczających 50 m, - graficznie oznakowane na mapach podwójnym współosiowym okręgiem).*

Wybudowanie kanalizacji sanitarnej na w/w odcinku ul. Widawskiej pozwoli na przełączenie odbioru ścieków sanitarnych z kanału ogólnospławnego do kolektora sanitarnego ze skierowaniem ścieków sanitarnych do miejskiej oczyszczalni ścieków

Zakres rzeczowy inwestycji przedstawia się następująco:

**Ul. Widawska pomiędzy ul. Piotrkowską a Senatorską:**

- **Kolektory główne  $\varnothing 200$  PVC-U SN 8** - **77,0 mb**
- **Odgałęzienia boczne pod przyłącza  $\varnothing 160$  PVC-U** - **5 szt.**

## 3. PRZYJĘTE ROZWIĄZANIA PROJEKTOWE

### 3.1. OPIS SYSTEMU KANALIZACYJNEGO

Planowana inwestycja przewidywana jest do realizacji w systemie technologicznym „WAVIN” lub równoważnym, opartym na elementach składowych z tworzyw sztucznych. Jest to kompletny system kanalizacyjny, składający się z rur, kształtek kanalizacyjnych, uszczelek, studzienek z rurą trzonową z

teleskopem i z pokrywą żeliwną. Przy montażu rurociągów należy więc stosować się do instrukcji projektowo-wykonawczej i eksploatacyjnej kanalizacji z rur PVC producenta rur.

Rury i kształtki do wykonania kanałów ze spływem grawitacyjnym zlokalizowanych w pasach drogowych projektuje się rury lite Ø160 – 200 PVC-U SN8, łączone na uszczelkę Kanały SN=8 kN/m<sup>2</sup> mogą być stosowane pod drogami, niezależnie od obciążenia, na głębokości od 1,0 do 6,0 m.

Studzienki włączowe przyjęto w wykonaniu z kręgów żelbetowych Ø1200 szczelne (np. Prefabet Kluczbork lub równoważne) z pokrywą żelbetową na pierścieniu odciążającym. Studzienki włączowe projektuje się na kolektorze głównym we wskazanych na mapie miejscach w odległościach nie przekraczających 50m. Zastosowane studzienki prefabrykowane żelbetowe winny spełniać wymogi PN-B-10729 oraz dodatkowo następujące warunki: łączenie elementów prefabrykowanych i rurociągów wprowadzanych do studzienki - na uszczelkę, beton klasy co najmniej B37, nasiąkliwość poniżej 4,0 %, wodoszczelność co najmniej W-6, wąż żeliwny Ø600 typu przejazdowego (typ D 400).

### 3.2. OPIS ODTWORZENIA DRÓG

Wg dokumentacji drogowej „Przebudowy ul. Widawskiej wraz ze skrzyżowaniem ul. Piotrkowskiej” przygotowanej przez Wydział Dróg i Gospodarki Komunalnej Starostwa Powiatowego w Zduńskiej Woli, ul. Widawska oraz rejon skrzyżowania z ul. Senatorską posiadają obecnie nawierzchnie asfaltową grubości ok. 8 cm ułożoną na podbudowie z bruku o grubości ok. 20 cm. Dla wykonania prac montażowych kanalizacji sanitarnej projektuje się rozebranie nawierzchni asfaltowej przez jej frezowanie oraz rozebranie warstwy bruku. Materiały z rozebrania nawierzchni, posegregowane zostaną przekazane Inwestorowi. Po wykonaniu montażu rur kanalizacyjnych wg działu 4.2.4 oraz 4.2.5 dokonać całkowitej wymiany gruntu na zagęszczalny z zagęszczaniem warstwami.

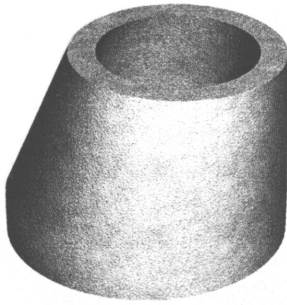
Warstwy konstrukcyjne drogi wykonać dwuwarstwowo:

- podbudowa z kruszyw, dolna warstwa tłuczeń 31,5-63,0mm 20 cm
- podbudowa z kruszyw górna warstwa pospółka 20 cm

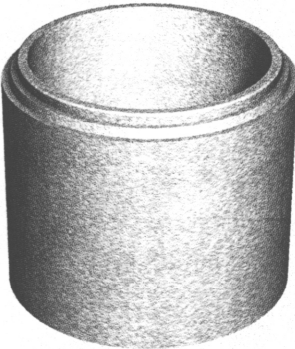
Nawierzchnię asfaltową drogi wykonać dwuwarstwowo:

- Warstwa dolna wiążąca 5cm
- Warstwa górna ścieralna 4 cm

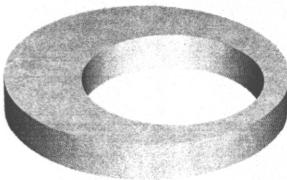
Odtwarzane warstwy winny uwzględniać rzędne przebudowywanej drogi



*konus*  
**DIN 4034T1**

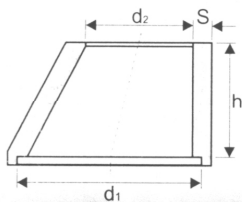
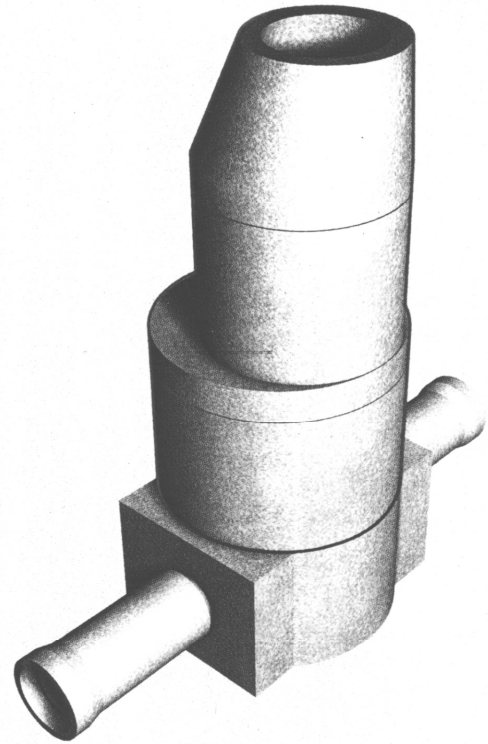


*krąg*  
**BN - 86 / 8971 - 08**  
**DIN 4034 T1**



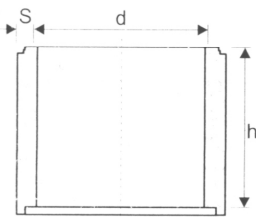
*plyty*

**P.V.<sup>®</sup> Prefabet  
 Kluczork S.A.**



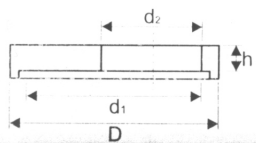
**DIN 4034T1**

<i>d<sub>1</sub></i>	<i>d<sub>2</sub></i>	<i>h</i>	<i>S</i>
1000	625	600	120
1200	625	600	135
1500	625	600	150



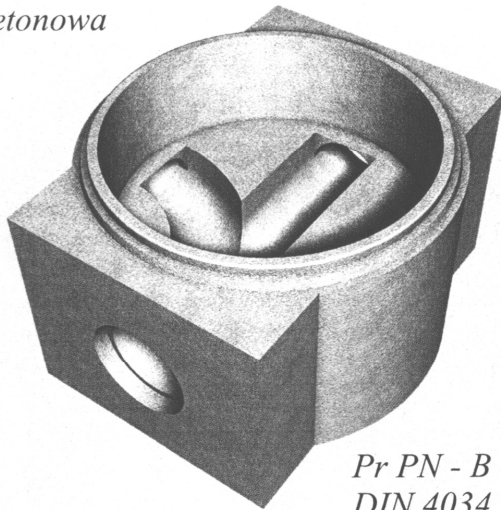
**BN - 86 / 8971 - 08**

<i>d</i>	<i>h</i>	<i>S</i>	<i>d</i>	<i>h</i>	<i>S</i>
1000	250	120	800	600	80
+	500	<i>j.w.</i>	1000	300	100
	750		1000	600	100
1200	1000	135	1000	1000	100
1500	500	150	1200	300	120
1500	1000	150	1200	600	120
			1200	1000	120
			1400	600	120



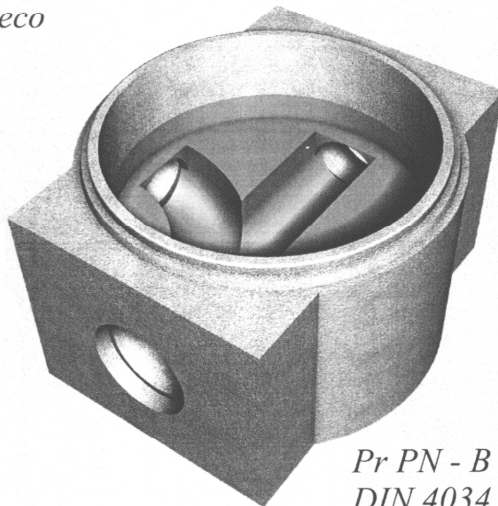
<i>d<sub>1</sub></i>	<i>d<sub>2</sub></i>	<i>h</i>	<i>d<sub>1</sub></i>	<i>d<sub>2</sub></i>	<i>h</i>	<i>D</i>
1000	625	200	800	625	120	960
1200	625	200	1000	625	130	1200
1500	625	200	1200	625	130	1440
			1400	625	140	1640

*dolna część studni  
 betonowa*



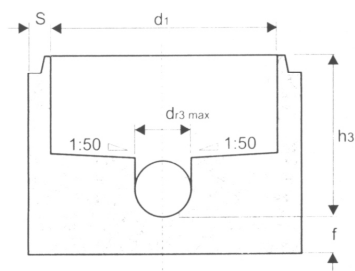
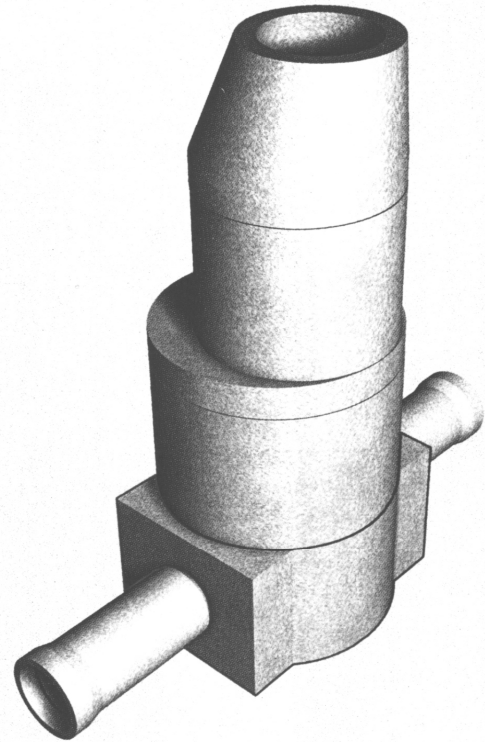
*Pr PN - B - 10729  
 DIN 4034 T1*

*preco*



*Pr PN - B - 10729  
 DIN 4034 T1*

**P.V.<sup>®</sup> Prefabet  
 Kluczork S.A.**



<i>DN</i>	<i>d1</i>	<i>S<sub>min</sub></i>	<i>d<sub>1/3 max</sub></i>	<i>h<sub>3 max</sub></i>	<i>f<sub>min</sub></i>
1000	1000-8	150	300	700	150
1000	1000-8	150	600	1350	150
1200	1200-8	150	800	1800	150
1500	1500-10	150	1000	1800	200

*Szczelne przejścia rurowe.*

Przyłącza. Zrealizowana sieć kolektorów umożliwi wykonanie odpływów kanalizacyjnych z poszczególnych zabudowań oraz podłączenie istniejących, lokalnych szamb. Wszystkie przyłącza przewiduje się z rur o średnicy  $\varnothing 160$ , a włączenie do kolektora poprzez studzienki lub trójniki. Każda z podłączanych posesji (działek budowlanych) winna posiadać własną studzienkę przyłączeniową, najlepiej nową  $\varnothing 425$  zabudowaną na własnym terenie. Dopuszcza się zaadaptowanie istniejących zbiorników wybieralnych bądź studzienek przepływowych do funkcji studni przyłączeniowej. W takim przypadku winien być bezwzględnie spełniony warunek szczelności, zarówno eksfiltracji ścieków do gruntu, jak i infiltracji wód gruntowych do wnętrza przystosowywanego zbiornika (studni). Zbędne szamba należy zlikwidować, natomiast same zbiorniki opróżnić z nieczystości, zdemontować przykrycia, wnętrza zasypać piaskiem. Likwidacja zbędnych szamb leży w gestii i na koszt właściciela nieruchomości.

Kolizje z drogami. Trasa projektowanego kolektora sanitarnego biegnie wzdłuż istniejącego ciągu komunikacyjnego bezpośrednio w korpusie drogi ul. Widawskiej, z odejściami bocznymi przyłączy. Tu projektuje się wykonanie robót w otwartym wykopie wąsko przestrzennym, umocnionym, z całkowitą wymianą gruntu zasypowego w ramach odtworzenia nawierzchni.

Wszystkie te roboty należy prowadzić zgodnie z warunkami wydanymi przez administratora drogi, które generalnie można sprowadzić do następujących punktów:

- przedstawienia Zarządzającemu ruchem projekt organizacji ruchu drogowego i zabezpieczenia robót w rejonie realizowanych prac,
- uzyskania zezwolenia Zarządcy drogi na zajęcie pasa drogowego,
- odtworzenia nawierzchni drogi wraz z konstrukcją podbudowy,
- przywrócenia do stanu pierwotnego innych elementów związanych z drogami (chodniki, pobocza, rowy odwadniające, przepusty).

Kolizje z kablami i rurociągami. Ze względu na znaczne głębokości wykopów przy realizacji kanałów sanitarnych nieuniknione są kolizje z istniejącym uzbrojeniem podziemnym, posadowionym płyciej. Tu będą kable telekomunikacyjne, wodociągi, sporadycznie kable energetyczne. Prace w rejonie kolizyjnym prowadzić ręcznie, a istniejące kable i rurociągi zabezpieczyć na czas robót. Skrzyżowane, odkryte kable i przyłącza wodociągowe na odcinku o długości około 3,0 m osłonić rurami dwudzielnymi Arot. Szczegółowe warunki prowadzenia prac należy uzgodnić z dysponentem uzbrojenia przed rozpoczęciem robót.

Przy realizacji inwestycji stanowiącej przedmiot niniejszego opracowania szczególną uwagę należy zwrócić na wykonywanie prac pod istniejącymi napowietrznymi liniami energetycznym. Zabronione jest urządzenie stanowisk pracy ludzi i maszyn budowlanych bezpośrednio pod liniami napowietrznymi i w odległości mniejszej niż 2,0 m – dla sieci NN, 5,0 m – dla sieci WN do 15 kV i 10,0 m dla sieci WN do 30 kV. Przy stosowaniu urządzeń załadunkowych i wyładowczych zachowanie powyższych odległości należy odnieść do najdalej wysuniętego punktu ruchomego lub stałego elementu tych urządzeń oraz transportowanych ładunków. Na czas wykonywania prac w strefie w/w kolizji należy uzgodnić z ZE wyłączenie zasilania na stosownym odcinku.



W miejscach zbliżeń do słupów energetycznych prace wykonywać metodą przewiertu pod nadzorem pracownika ZE. Podobnie przejścia miejsc kolizyjnych z istniejącymi kablami, zarówno energetycznymi, jak i telekomunikacyjnymi, wykonywać pod nadzorem odpowiednich służb technicznych ZE i telekomunikacji.

#### **4. WYTYCZNE WYKONANIA I REALIZACJI ROBÓT**

##### **4.1. OGÓLNE WARUNKI WYKONAWSTWA**

Po uzyskaniu stosownego zezwolenia miejsca robót ziemnych i montażowych w obrębie dróg należy zabezpieczyć poprzez odpowiednie oznakowanie, ustawienie barier ostrzegawczych i oświetlenie – zgodnie z projektem organizacji robót. Dla potrzeb przejść i dojazdów wykonać mostki zabezpieczone barierkami. Uszkodzone w czasie realizacji robót urządzenia i np. ogrodzenia – przywrócić do stanu pierwotnego. W przypadku konieczności przełożenia istniejącego uzbrojenia planowany zakres przekładki każdorazowo należy uzgadniać z dysponentem uzbrojenia (przed przystąpieniem do robót i po wykonaniu – do odbioru).

W związku lokalizacją sieci kanalizacyjnej na znacznych głębokościach i to w użytkowanych drogach - roboty ziemne pod rurociąg grawitacyjny projektuje się w wykopie szalowanym grodzicami stalowymi lub przy użyciu obudowy do wykopów budowlanych (np. KRINGS – umożliwiają prowadzenie prac na głębokości ponad 5,0 m przy max szerokości wykopu do 3,6 m). Urobek ziemi, ze względu na brak miejsca do składowania obok wykopu i konieczność wymiany gruntu zasypowego dla umożliwienia właściwego zagęszczenia, przewiduje się przetransportować w miejsce wskazane przez Inwestora. Do podsypki i zasypki stosować grunt zagęszczalny żwir, pospółkę lub piasek.

Zasyпка warstwami z zagęszczaniem. W miejscach kolizji i zbliżeń do istniejących obiektów budowlanych (szczególnie słupy napowietrznej linii elektrycznej), gdzie może nastąpić naruszenie konstrukcji oraz przy wykonywaniu przejść pod drogami przewiduje się zastosowanie przecisków sterowanych.

Wykopy płytkie w wyższych partiach terenowych nie wymagają odwodnienia depresyjnego, wystarczającym się wydaje być odwodnienie powierzchniowe. Jednak w przypadku zaistnienia lokalnych trudności w odwodnieniu należy rozważyć możliwość zastosowania odwodnienia wgłębne.

Całość robót prowadzić zgodnie z „Warunkami Technicznymi Wykonania Robót. – cz. II - Instalacja sanitarne i przemysłowe” oraz obowiązującymi przepisami BHP.

##### **4.2. SZCZEGÓŁOWE WARUNKI WYKONAWSTWA**

###### **4.2.1. ROBOTY PRZYGOTOWAWCZE**

Materiały pochodzące z rozbiórek elementów budowli oraz z rozbiórek podbudowy dróg, nie do wykorzystania w robotach odtworzeniowych, usunąć i wywieźć w miejsce wskazane przez Inwestora. Postępowanie winno być przeprowadzone zgodnie z Ustawą z dnia 27 kwietnia 2001 roku (Dz.U. NR 62 z 2001 r., poz.628 z późn. zmianami).

#### 4.2.2. ODWODNIENIE I ODPROWADZENIE WODY Z WYKOPÓW

W oparciu o badania geotechniczne podłoża gruntowego wykonane dla potrzeb wcześniejszej inwestycji stwierdzono, że po trasie projektowanej kanalizacji sanitarnej występują utwory rzeczne z plejstocenu (piaski drobne, średnie, piaski gliniaste i gliny piaszczyste), utwory rzeczne z holocenu (namuły organiczne gliniaste, piaski drobne, średnie i piaski gliniaste) oraz utwory morenowe (śródoglinne piaski średnie, piaski gliniaste, gliny piaszczyste i gliny zwięzłe).

Woda gruntowa występuje w utworach rzecznych z plejstocenu na głębokości od 1,5 do 2,5 m ppt. Lokalnie woda występuje w postaci sączeń w utworach morenowych na głębokości od 2,0 do 2,5 m ppt.

W/w badania geologiczne były prowadzone w okresie suchym, a zatem stwierdzony poziom zwierciadła wody gruntowej jest poziomem niskim i przy intensywnych opadach atmosferycznych i roztopach wiosennych będzie się podnosił.

#### 4.2.3. WYKOPY

Roboty ziemne związane z wykonaniem wykopów prowadzić zgodnie z „Warunkami technicznymi wykonania i odbioru rurociągów z tworzyw sztucznych”, „Warunkami technicznymi wykonania i odbioru robót budowlano-montażowych. Tom II – Instalacje sanitarne i przemysłowe” oraz normą BN-83/8836-02.

Wykopy przewiduje się wykonywać przy użyciu sprzętu zmechanizowanego. Wcześniej, sposobem ręcznym wykonać odkrywki miejsc kolizji z istniejącym, zidentyfikowanym uzbrojeniem podziemnym. Odkryte uzbrojenie odpowiednio zabezpieczyć, np. przez podwieszenie, podparcie, osłonięcie. Możliwa jest również kombinacja tych zabezpieczeń. W każdym przypadku decydujący głos w kwestii sposobu zabezpieczenia należy do dysponenta odkrytego uzbrojenia lub za jego zgodą do Inspektora Nadzoru Inwestorskiego. Dystans robót zmechanizowanych do odkrytego uzbrojenia podziemnego winien być uzależniony od umiejętności operatora sprzętu, jednak dla bezpieczeństwa zbliżenie nie powinno być mniejsze niż  $0,8 \div 0,7$  m. W całym terenie objętym niniejszym projektem, przy wykonywaniu robót ziemnych należy zachować szczególną ostrożność ze względu na możliwość napotkania nie namierzonego uzbrojenia podziemnego.

Przy odpajaniu gruntu należy kierować się następującymi regułami:

- wykopy rozpoczynać od najniższego punktu dla zapewnienia grawitacyjnego odpływu wody gruntowej w dół, wzdłuż dna;
- spód wykopu wykonywanego sposobem ręcznym pozostawić na rzędnej o 5 cm wyższej w stosunku do projektowanej;
- spód wykopu wykonywanego sprzętem mechanicznym zatrzymać na rzędnej o 20 cm wyższej od projektowanej, a pozostawioną warstwę ziemi usunąć sposobem ręcznym;
- dno wykopu oczyścić z kamieni, korzeni, ewentualnego gruzu, wyrównać, a następnie wykonać warstwę podłoża pod rurociąg;

- nie wolno dopuścić do naruszenia naturalnego podłoża dna wykopu, zatem roboty ziemne należy wykonywać możliwie szybko, ale z należytą starannością, nie przetrzymywać zbyt długo otwartego wykopu, nie dopuszczać do rozpulchnienia, uwodnienia czy nawet zamrożenia gruntu w podłożu; ze względu na występowanie w dużej części inwestowanego terenu wody gruntowej powyżej dna wykopów – roboty ziemne zaleca się wykonywać w okresie bezdeszczowym;
- w przypadku naruszenia gruntu rodzimego należy usunąć go z dna wykopu i zastąpić wzmocnionym podłożem w postaci zagęszczonej ławy piaskowej o miąższości 20 cm; tak samo należy postąpić w przypadku przegłębienia wykopu w stosunku do projektowanego posadowienia kanału;
- rurociąg po ułożeniu winien przylegać ściśle do uprzednio wyprofilowanego podłoża na całej długości i co najmniej  $\frac{1}{4}$  obwodu; nie dopuszcza się profilowania za pomocą podkładek z drewna, kamieni, gruzu, itp.

#### 4.2.4. UKŁADANIE RUROCIĄGÓW W WYKOPIE

Główny ciąg kanalizacyjny zlokalizowano w korpusie drogi (ul. Widawska). Ze względu na brak miejsca na składowanie urobku obok wykopu oraz konieczność zastosowania gruntu zasypowego o parametrach umożliwiających jego zagęszczenie, projektuje się przetransportowanie wybranej ziemi do miejsca wskazanego przez Inwestora. Do zasypki stosować grunt zagęszczalny, tj. piasek, pospółkę lub żwir o optymalnej wilgotności. Gdy materiał zasypowy jest zbyt suchy, to stosować nawilżanie zagęszczanych warstw przez polewanie wodą. W przypadku gruntu zbyt mokrego – materiał zasypowy przesuszyć w sposób naturalny .

Dla zapewnienia równomiernego osiadania i zapobieżenia przemieszczaniu elementów układanych rurociągów względem siebie projektuje się na całej długości podsypkę z materiału sypkiego nie zawierającego frakcji pylastych, zagęszczoną minimum do  $I_s = 0,95$  wg Proctora . Rurociągi układać dopiero po stosownym zagęszczeniu podłoża, a sposób łączenia rur i metodyka ich montażu winna być zgodna z instrukcją producenta zastosowanego systemu. Zawsze jednak należy kierować się zasadą układki od punktu niższego do wyższego, a przystępując do montażu kolejnego złącza - wcześniej ułożona ostatnia rura czy też kształtka, do której dołączany będzie następny „bosy” koniec powinna być unieruchomiona przez wykonanie warstwy obsypki.

#### 4.2.5. OBSYPKA I ZASYKA RUROCIĄGÓW

Po ułożeniu rurociąg obsypać piaskiem lub pospółką do wysokości co najmniej 50 cm ponad wierzch rury. Wykonać próby szczelności i dokonać odbioru robót zanikających, łącznie z pomiarem geodezyjnym. Po uzyskaniu pozytywnych wyników (próby i odbiór) przystąpić do zasypania wykopu do powierzchni terenu.

Zasypkę wykonywać warstwami z zagęszczaniem poszczególnych warstw do uzyskania stopnia zagęszczenia  $I_s = 1,0$  wg Proctora wymaganego przez administratora dróg. Dla uzyskania wymaganego stopnia zagęszczenia gruntu zasypowego wykop należy utrzymywać w stanie odwodnienia. W trakcie procesu obsypywania, zasypywania i zagęszczania nie wolno dopuścić do wytworzenia jakichkolwiek przemieszczeń ułożonego ciągu kanalizacyjnego.

Do zagęszczania obsypki używać zagęszczarek płytowych o działaniu wstrząsowym (do 1,0 KN) lub zagęszczarek wibracyjnych o maksymalnym obciążeniu roboczym 0,3 KN. Warstwy zasypki do poziomu 1,0 m nad wierzch rury można ubijać urządzeniami większymi, a więc zagęszczarkami wstrząsowymi do 5,0 KN lub średniej wielkości wibracyjnymi (ciężar roboczy > 0,6 KN). Do zagęszczania pozostałej części wykopów (przykrycie powyżej 1,0 m) dopuszcza się zastosowanie sprzętu ciężkiego.

Po zakończeniu robót zasypowych należy sprawdzić stopień zagęszczenia gruntu zgodnie z obowiązującymi normami. Następnym etapem jest odtworzenie nawierzchni drogowej, które należy wykonać w oparciu o wytyczne zawarte w opisie do kosztorysu, opracowanego zgodnie z wymaganiami Inwestora odniesionymi do projektu drogowego, stanowiącego odrębne opracowanie.

#### 4.2.6. SZCZEGÓLNE ZABEZPIECZENIA ROBÓT ZIEMNYCH

W trakcie prowadzenia robót przygotowawczych i ziemnych należy stosować się do poniższych zaleceń dotyczących czynności zabezpieczających:

- przy natrafieniu na przedmioty zabytkowe lub szczątki archeologiczne należy niezwłocznie zawiadomić o tym Inwestora oraz odpowiednie służby konserwatorskie, wstrzymując roboty na obszarze wykopalisk do momentu podjęcia stosownej decyzji;
- w przypadku napotkania przedmiotów niebezpiecznych lub trudnych do identyfikacji (np. pociski, bomby lotnicze, zapalniki, beczki lub inne pojemniki z płynami łatwopalnymi itp.) należy wszelkie roboty w obrębie odkrycia natychmiast przerwać, miejsce niebezpieczne wygrodzić i oznakować ostrzegawczo, powiadomić policję oraz stosowne władze administracyjne, na terenie których nastąpiło odkrycie; wznowienie prac może nastąpić po uzyskaniu zgody w/w organów i zgodnie z obowiązującymi w tym zakresie przepisami;
- w przypadku natrafienia w obrębie prowadzonych robót ziemnych na urządzenia podziemne (instalacje, wodociągi, kanalizacje, kable energetyczne, drenaż, itp.), nie przewidziane w niniejszej dokumentacji technicznej, roboty należy przerwać, powiadomić Inwestora i nadzór autorski; wznowienie robót - po uzgodnieniu trybu postępowania z administratorami odkrytych urządzeń;
- w przypadku natrafienia w trakcie wykonywania robót ziemnych na nie przewidziane w dokumentacji technicznej warunki wodno-gruntowe, uniemożliwiające lub w znacznym stopniu utrudniające prowadzenie robót należy niezwłocznie powiadomić Inwestora i nadzór autorski celem podjęcia odpowiednich decyzji;
- przy wykonywaniu wykopów w miejscach dostępnych dla osób postronnych, plac budowy zabezpieczyć barierkami ochronnymi o wysokości 1,1 m nad poziom terenu, umieszczonymi wokół wykopów w odległości min. 1.0 m od krawędzi; barierki ochronne winny być oświetlone po zmierzchu czerwonymi światłami i wyposażone w stosowne tablice ostrzegawcze.

## 5. UWAGI KOŃCOWE

- ✦ Realizacja projektu jest możliwa dopiero po uzyskaniu prawomocnej „Decyzji o pozwoleniu na budowę”.
- ✦ Przed przystąpieniem do robót należy zlecić geodezyjne wytyczenie trasy sieci, zgłosić rozpoczęcie robót do instytucji wymienionych w pozwoleniu na budowę, a także z wyprzedzeniem informować właścicieli działek, u których mają być prowadzone roboty.
- ✦ W czasie wykonywania robót przestrzegać uwarunkowania zawarte w uzgodnieniach branżowych.
- ✦ Tyczenie tras oraz inwentaryzacja powykonawcza ułożonych kanałów winny być wykonywane przez uprawnioną jednostkę geodezyjną. Wszystkie prace związane z wykonaniem i odbiorem robót wykonać zgodnie z „Warunkami technicznymi wykonania i odbioru robót cz. II” wraz z zachowaniem warunków p-poż i BHP;
- ✦ Wszelkie wskazane w projekcie z nazwy wyroby, należy rozumieć jako określenie wymaganych parametrów technicznych lub standardów jakościowych. Dopuszcza się wykonanie prac innymi materiałami niż założone w projekcie, pod warunkiem, że nie odbiegają one jakością i standardem od przyjętych;
- ✦ Projekt stanowi dokumentację techniczną przeznaczoną do realizacji z zachowaniem prawa autorskiego (Dz.U. Nr 24/94 poz.83).
- ✦ W przypadku zaproponowania przez wykonawcę zamienników materiałowych należy uzyskać zgodę projektanta.
- ✦ Wszystkie zmiany winny być naniesione na dokumentacji kolorem czerwonym i zaopiniowane przez autora projektu lub inspektora nadzoru.
- ✦ Działka na której jest projektowana kanalizacja sanitarna wraz z przełączeniami nie jest wpisana do rejestru zabytków i nie podlega ochronie konserwatorskiej.
- ✦ Działka na której planowane jest opisane zamierzenie budowlane nie znajduje się na terenie wpływu eksploatacji górniczej.
- ✦ Brak istniejących oraz przewidywanych zagrożeń dla środowiska oraz higieny i zdrowia użytkowników proj. kanalizacji sanitarnej wraz z przełączeniami oraz jej otoczenia.
- ✦ Inne konieczne dane wynikające ze specyfiki, charakteru i stopnia skomplikowania budowanego obiektu: nie występują.

Projektant:

### **III. INFORMACJA BIOZ**

OPRACOWANA NA PODSTAWIE ROZPORZĄDZENIA MINISTRA INFRASTRUKTURY Z DNIA 23-06-  
2003 R.

DZ.U. 120 POZ. 1126 Z 10-07-2003

Obiekt: **budowa sieci kanalizacji sanitarnej  
wraz z przełączeniami w ciągu ul. Widawskiej pomiędzy ul. Piotrkowską i  
Senatorską w miejscowości Szadek**

Inwestor: **Gmina i Miasto Szadek z/s w Urzędzie Miasta i Gminy Szadek,  
98-240 Szadek, ul. Warszawska 3**

Opracowała: **mgr inż. Teresa Supeł  
upr. proj.317/82**

Sieradz, maj 2014

## 1. INFORMACJE OGÓLNE

Zgodnie z prawem budowlanym opracowanie planu „bioz” jest obowiązkiem kierownika budowy, w którego kompetencjach leży między innymi koordynacja realizacji zadań zapobiegających zagrożeniom bezpieczeństwa pracy i służących ochronie zdrowia pracowników budowy. Plan ten ma pomóc kierownikowi budowy w prowadzeniu robót budowlanych zgodnie z przepisami bezpieczeństwa i higieny pracy, w projektowaniu stanowisk pracy i lepszej organizacji robót, w przewidywaniu i eliminowaniu zagrożeń, a także zawierać założenia techniczne, organizacyjne i czasowe planowanych robót budowlanych oraz ich określonych etapów.

Przy opracowywaniu planu bioz, przed rozpoczęciem budowy mogą być niedostępne wszystkie informacje związane z danym przedsięwzięciem, np. nieznani wszyscy wykonawcy realizujący dane prace budowlane. Dlatego plan bioz będzie w praktyce weryfikowany w miarę napływu szczegółowych rysunków wykonawczych i informacji o dostawcach i podwykonawcach. Z tego względu kierownik budowy jest zobowiązany do wprowadzania w planie niezbędnych zmian dotyczących bezpieczeństwa i ochrony zdrowia. Wprowadzane zmiany powinny być opatrzone adnotacją kierownika budowy o przyczynach ich wprowadzenia.

## 2. ZAKRES I CEL

Informacja Bezpieczeństwa i Ochrony Zdrowia dla budowy kanalizacji sanitarnej w ul. Widawskiej w Szadku stanowi wytyczne, z którymi powinni być zapoznani wszyscy uczestnicy procesu realizacji inwestycji w celu zapewnienia bezpiecznej pracy na budowie.

Wykonawca inwestycji działa zgodnie z obowiązującymi normami zapewnienia jakości uwzględniając bezpieczeństwo pracy na realizowanym obiekcie.

Stosowanie jak i bezwzględne przestrzeganie postanowień niniejszego planu ma na celu zapewnienie bezpiecznej realizacji sieci kanalizacji sanitarnej wraz z przełącznikami w ciągu ul. Widawskiej w Szadku

Zakres robót budowlanych całego przedsięwzięcia obejmuje wykonanie sieci kanalizacji sanitarnej grawitacyjnej z rur PVC w zakresie średnic  $\varnothing 200$  mm o łącznej długości 124,5 m wraz z przyłączami kanalizacyjnymi do granic nieruchomości i obiektami na sieci, Kolejność realizacji poszczególnych zadań zgodna z harmonogramem opracowanym przez Inwestora.

## 3. WYKAZ ISTNIEJĄCYCH OBIEKTÓW BUDOWLANYCH

W miejscu lokalizacji robót budowlanych występuje następujące uzbrojenie terenu:

- rurociągi wodociągowe,
- przepusty kanalizacyjne,
- kable i napowietrzne linie energetyczne,
- kable telefoniczne ,

- ogrodzenia nieruchomości.

#### **4. ZAGOSPODAROWANIE PLACU BUDOWY**

Zagospodarowanie placu budowy powinno być realizowane zgodnie z zasadami bezpieczeństwa i ochrony zdrowia ludzi.

##### a). Ogrodzenie

Teren budowy powinien być wygradzony. Wynika to z konieczności uniemożliwienia wstępu na teren budowy osobom niezatrudnionym. Ogrodzenie winno być tak wykonane, aby nie stwarzało zagrożenia dla ludzi.

##### b). Drogi i przejścia

Drogi dojazdowe powinny posiadać utwardzoną nawierzchnię, należy utrzymywać je w należytym stanie technicznym, oznakować zgodnie z przepisami. Nie wolno składować na drogach sprzętu ani materiałów. Ponieważ na placu budowy istnieje główna jezdnia, po jednej jej stronie należy wyznaczyć przejście piesze. Na tym ciągu zabrania się składowania materiałów oraz sprzętu. Przejścia i miejsca niebezpieczne powinny być oświetlone i oznakowane znakami ostrzegawczymi.

##### c). Składowanie materiałów

Na placu budowy należy wyznaczyć miejsce do składowania materiałów. Materiały powinny być składowane w wypoziomowanych miejscach, nie podtapianych przez wodę, na podłożu dostosowanym do ich rodzaju. Składowiska materiałów budowlanych i urządzeń technicznych muszą być wykonane w sposób wykluczający możliwość wywrócenia, zsunięcia lub rozsunięcia składowanych materiałów. Zabronione jest składowanie materiałów oraz urządzenie stanowiska roboczego bezpośrednio pod liniami elektroenergetycznymi.

##### d). Strefa niebezpieczna

Strefę niebezpieczną (miejsca niebezpieczne), w której istnieje źródło zagrożenia należy oznakować i oddzielić poręczami.

##### e). Zaplecze higieniczno-sanitarne

Na budowie należy zorganizować urządzenia higieniczno-sanitarne oraz zaplecze socjalno-bytowe. Należy również zabezpieczyć punkt pierwszej pomocy.

#### **5. ELEMENTY ZAGOSPODAROWANIA DZIAŁKI MOGĄCE STWARZAĆ ZAGROŻENIE BEZPIECZEŃSTWA I ZDROWIA LUDZI**

W zagospodarowaniu terenu występują elementy, których charakter mógłby stwarzać szczególnie wysokie ryzyko powstania zagrożenia bezpieczeństwa i zdrowia ludzi. Są to:



- drogi w pasie, których będzie wykonywana kanalizacja,
- kable energetyczne i linie napowietrzne ,
- sieci i przyłącza wodociągowe,
- kable telefoniczne.

## **6. PRZEWIDYWANE ZAGROŻENIA WYSTĘPUJĄCE PODCZAS REALIZACJI ROBÓT BUDOWLANYCH, IDENTYFIKACJA ZAGROŻEŃ, OCENA RYZYKA**

### **6.1. RODZAJE I SKALA ZAGROŻEŃ**

Podczas realizacji inwestycji mogą wystąpić zagrożenia związane z wykonywaniem prac wymienionych w §6 Rozporządzenia Ministra Infrastruktury z dnia 23.06.2003 roku w sprawie informacji dotyczącej bezpieczeństwa i ochrony zdrowia oraz planu bezpieczeństwa i ochrony zdrowia ( Dz. U. Nr 120, poz. 1126). Są to zagrożenia związane z:

- prowadzeniem robót przy użyciu dźwigów (roboty wg. §6 p.1f Rozporządzenia. jw.);  
*(ryzyko zagrożenia zdrowia i życia wystąpi podczas montażu elementów konstrukcji obiektów podziemnych: montaż studni rewizyjnych)*
- prowadzeniem robót w zbiornikach, kanałach, wnętrzach urządzeń technicznych (roboty wg. §6 p.6a Rozporządzenia jw.);  
*(ryzyko zagrożenia zdrowia i życia wystąpi przy prowadzeniu robót montażowych w studniach rewizyjnych)*
- prowadzeniem robót poblizu przewodów linii elektroenergetycznych (roboty wg §6 p.1k Rozporządzenia jw.);  
*(ryzyko zagrożenia zdrowia i życia wystąpi przy prowadzeniu robót związanych z wykonywaniem zasilania elektrycznego do realizowanej inwestycji i w miejscach kolizyjnych z przebiegiem sieci)*
- prowadzeniem robót przy montażu ciężkich elementów prefabrykowanych - powyżej 1 t (roboty wg. §6 p.10 Rozporządzenia jw.).  
*(ryzyko zagrożenia zdrowia i życia powstanie przy prowadzeniu robót związanych z montażem studni rewizyjnych)*

Lista stanowisk występujących na budowie: monterzy instalacji wod-kan, monterzy instalacji elektrycznych, murarze, operatorzy sprzętu mechanicznego, kierowcy, robotnicy.

### **6.2. SPECYFIKACJA ZAGROŻEŃ**

- roboty montażowe przy użyciu dźwigu;

- praca przy wykonywaniu instalacji elektrycznych i brak należytej ostrożności – średnia skala zagrożenia,
- upadek ludzi i przedmiotów do wykopu - średnia skala zagrożenia,
- przysypanie urobkiem – średnia skala zagrożenia,
- porażenie prądem w przypadku prowadzenia prac pod napięciem – wysoka skala zagrożenia,
- zatrucie gazami w wykopach,
- zatrucie od gruntu,
- kontakt z substancjami chemicznymi,
- zapylenie, zapróśzenie oczu,
- kolizje drogowe, potrącenia, najechania,
- urazy kończyn górnych i dolnych,
- przeciążenia kręgosłupa,
- zatrucie organizmu,
- wymuszona pozycja ciała,
- urazy spowodowane nieprzestrzeganiem przepisów BHP,
- obecność sprzętu zmechanizowanego przy wykonywaniu prac i urazy spowodowane brakiem należytej ostrożności – średnia skala zagrożenia.

### 6.3. MIEJSCE I CZAS WYSTĄPIENIA ZAGROŻEŃ

Wykaz prac szczególnie niebezpiecznych oraz środki zapobiegawcze muszą być opracowane zgodnie z odpowiednimi przepisami.

#### a). Instalacje sanitarne

Roboty instalacyjne muszą być nadzorowane przez Kierownika Robót Sanitarnych posiadającego uprawnienia oraz doświadczenie w prowadzeniu robót instalacyjno-inżynierskich.

#### b). Wykopy

Każdorazowe rozpoczęcie robót w wykopie wymaga sprawdzenia stanu jego obudowy. Jeżeli wykop osiągnie głębokość większą niż 1,0 m od poziomu terenu zostaną wykonane bezpieczne wyjścia (zejścia) dla pracowników. Odległość między zejściami nie może przekraczać 20 m.

Zabronione jest:

- składowanie urobku i materiałów w odległości mniejszej niż 1,0 m od krawędzi wykopu, jeżeli jego ściany są obudowane, a obudowa nie jest obliczona na dodatkowe obciążenie naziemem;
- składowanie urobku i materiałów w granicach klina odłamu gruntu, jeżeli ściany nie są umocnione.

#### c) Wykonywanie robót ziemnych sprzętem zmechanizowanym

Przy wykonywaniu robót ziemnych sprzętem zmechanizowanym operatorów koparek, spycharek, zgarniarek - obowiązują zasady i przepisy bezpieczeństwa określone w DTR maszyny oraz w instrukcji stanowiskowej operatora. Urządzenia techniczne, które wymagają dopuszczenia do eksploatacji przez Urząd Dozoru Technicznego będą eksploatowane tylko po uzyskaniu takiej zgody.

## **7. SPOSÓB PROWADZENIA INSTRUKTAŻU PRACOWNIKÓW PRZED PRZYSTĄPIENIEM DO REALIZACJI ROBÓT SZCZEGÓLNIIE NIEBEZPIECZNYCH**

Każdy pracownik winien posiadać aktualne badania lekarskie oraz znać i przestrzegać ogólne warunki BHP.

Niedopuszczalne jest prowadzenie robót mogących stwarzać zagrożenie bezpieczeństwa i zdrowia przez pracownika bez odpowiednich badań i szkoleń. Przed przystąpieniem do w/w robót pracownik winien przejść kurs o stosownym do przewidywanych zagrożeń programie szkolenia, przeprowadzony przez osobę z odpowiednimi uprawnieniami. Powyższy instruktaż powinien być przeprowadzony przez kierownika budowy. Powinien on obejmować wyszczególnienie zagrożeń pojawiających się podczas wykonywania tych prac, oraz sposobu prawidłowego ich wykonywania, zgodnie z obowiązującymi normami i przepisami BHP.

W celu zabezpieczenia się przed niebezpieczeństwem obsunięcia się ziemi z wykopu należy wykonać wykop o szerokości dostosowanej do technologii robót i rodzaju układanych instalacji. Podczas prac w wykopie należy zachować szczególną ostrożność, a prace należy prowadzić w zespołach minimum 2-osobowych, w których jedna osoba jest poza strefą zagrożenia przysypaniem i może nieść natychmiastową pomoc osobie przysypanej.

Podobnie, w celu zabezpieczenia się przed urazami przy pracach podłączeniowych do sieci elektrycznych, prace należy prowadzić przy odłączonym napięciu w grupach 2-osobowych, z których jedna osoba jest poza strefą zagrożenia porażeniem i może nieść natychmiastową pomoc osobie porażonej.

Podczas prowadzenia wszystkich prac budowlanych należy bezwzględnie stosować się do obowiązujących norm i przepisów BHP, oraz stosować odpowiedni sprzęt zabezpieczający; ochronny strój roboczy, ochronne obuwie, rękawice robocze, kaski, okulary ochronne przy pracach stwarzających zagrożenia urazów oczu pyłem lub odpryskami.

## **8. ŚRODKI TECHNICZNE I ORGANIZACYJNE, ZAPOBIEGAJĄCE NIEBEZPIECZEŃSTWOM WYNIKAJĄCYM Z WYKONYWANIA ROBÓT BUDOWLANYCH W STREFACH SZCZEGÓLNEGO ZAGROŻENIA LUB W ICH SĄSIĘDZTWIE**

W celu zapobiegania niebezpieczeństwom wynikającym z wykonywania robót budowlanych należy używać wyłącznie atestowany sprzęt, technicznie sprawny, sprawdzony pod względem prawidłowego działania oraz zgodnie z instrukcją obsługi podaną przez jego producenta.

Opracowując plan BIOZ szczególną uwagę należy zwrócić na takie elementy, jak:

- wydzielenie strefy zagrożenia i oznakowanie za pomocą tablic ostrzegawczych; ponadto na czas wykonywania robót zapewnienie stałego nadzoru uniemożliwiającego wstęp osobom postronnym;
- roboty mogą być wykonywane na podstawie projektu oraz planu BIOZ przez pracowników zapoznanych z instrukcją organizacji montażu oraz rodzajem używanych maszyn i innych urządzeń technicznych;

- prowadzenie robót z użyciem dźwigu jest zabronione
  - przy prędkości wiatru powyżej 10 m/s,
  - przy złej widoczności o zmierzchu, we mgle i w porze nocnej, jeżeli stanowiska pracy nie mają wymaganego odrębnymi przepisami oświetlenia.

Środki techniczne zapobiegające niebezpieczeństwu wynikającemu z wykonania robót budowlanych w strefach szczególnego zagrożenia zdrowia lub w ich sąsiedztwie:

- sprzęt do asekuracji (szelki z linkami),
- kaski ochronne,
- odzież robocza i ochronna,
- bariery zabezpieczające i mostki,
- środki ochrony indywidualnej,
- taśmy, tablice i znaki ostrzegawcze,
- środki łączności,
- oświetlenie.

Środki organizacyjne zapobiegające niebezpieczeństwu w strefach szczególnego zagrożenia zdrowia lub w ich sąsiedztwie:

- instruktaż, szkolenie stanowiskowe,
- zapewnienie nadzoru,
- określenie prac wymagających polecenia pisemnego,
- zorganizowany sprzęt ratownictwa specjalistycznego,
- wyznaczenie stref niebezpiecznych,
- ustalony system sygnalizacji,
- wdrożona organizacja ruchu zastępczego,
- ustalanie składu osobowego z wyznaczeniem osób do asekuracji,
- wytypowanie prac wymagających udziału minimum dwóch osób,
- pouczenie pracowników o sposobie ewakuacji,
- imienny podział pracy,
- specjalistyczny nadzór gestorów obiektów i sieci stwarzających potencjalne zagrożenia (zakładu energetycznego),
- koordynacje prac różnych wykonawców pracujących jednocześnie w tym samym rejonie, ustalenie kolejności wykonywania zadań,
- sprawdzenie znajomości przepisów BHP przy pracach szczególnie niebezpiecznych z uwzględnieniem konkretnie występujących zagrożeń.

Rodzaj stosowanych środków technicznych i organizacyjnych zapobiegających niebezpieczeństwu w strefach szczególnego zagrożenia zdrowia będzie dobierany przez Kierownika budowy stosownie do rodzaju wykonywanych robót.

#### **9. DZIAŁANIA ŚRODOWISKOWE**

W wyniku oszacowania i oceny aspektów środowiskowych należy podjąć adekwatne działania dla zmniejszenia występującego ryzyka.

1. Postępowanie z odpadami należy prowadzić zgodnie z obowiązującymi przepisami oraz procedurą dotyczącą gospodarowania odpadami. Odpady należy segregować i umieszczać w odpowiednich pojemnikach. Należy dążyć do minimalizacji ilości odpadów a także do ograniczenia ilości zanieczyszczeń emitowanych do atmosfery.
2. Nie przewiduje się stosowania w procesie produkcyjnym środków lub substancji o charakterze niebezpiecznym oraz substancji powodujących zanieczyszczenie gruntu.
3. W wypadku zaistnienia sytuacji awaryjnych i zagrożeń środowiskowych, postępować należy zgodnie i obowiązującymi przepisami.
4. Dostawcy usług muszą zostać informowani o wymaganiach w zakresie jakości i bezpieczeństwa środowiska, jakie muszą spełniać przy realizowaniu zleconego zakresu robót.
5. Do realizacji robót należy stosować tylko te materiały i wyroby, które nie będą stanowić zagrożenia dla użytkowników i środowiska.

#### **10. ZASADY POSTĘPOWANIA W SYTUACJACH AWARYJNYCH**

W przypadku zaistnienia sytuacji awaryjnych, nagłych wypadków lub zagrożenia ludzi i mienia, należy postępować zgodnie z wymaganiami systemu bezpieczeństwa i higieny pracy.

Opracowała:

#### **IV. ZAŁĄCZNIKI**

#### **V. CZĘŚĆ GRAFICZNA**